

FCM5000 电脑型金相显微镜

❖ FCM5000 电脑型金相显微镜概述:

FCM5000 电脑型金相显微镜为三目倒置式金相显微镜，采用优良的无限远光学系统与模块化的功能设计理念，本机具有偏光、明场观察等功能。紧凑稳定的高刚性主体，充分体现了显微镜操作的防振要求。符合人机工程学要求的理想设计，使操作更方便舒适，空间更广阔。适用于金相组织及表面形态的显微观察，是金属学、矿物学、精密工程学研究理想仪器。

观察系统

铰链式双目观察筒，45°倾斜，操作时不需要长时间低头或平视观察，使操作者的颈与肩部得到有效释放。平场广角目镜市场数可达 ϕ 22mm，使目视观察更为广阔、舒适，可适配橡胶眼罩。



机械载物台

机械移动载物台，内置可旋转圆形载物台板，板中设置的异形观察窗口适合于不同规格试样的显微观察，在进行偏光观察时可旋转圆形载物台板，以满足偏光镜检的要求。



照明系统

采用柯拉照明方式，孔径光阑与视场光阑可通过拨盘进行孔径大小调整，调节顺畅舒适。起偏器可360°调整偏振角，以观察不同偏振状态下的显微图像。



❖ FCM5000 电脑型金相显微镜配置表:

配置		整机型号
部件	规格	FCM5000W
光学系统	无限远色差校正光学系统	●
观察筒	铰链式双目镜筒, 45°倾斜; 瞳距调节范围 53~75mm.	●
目镜	平场大视野目镜 WF10X/22mm	●
	平场大视野分化目镜 WF10X/22mm	○
标配物镜 (无限远平场 消色差物镜)	PL L10X/0.25 WD20.2mm	●
	PL L20X/0.40 WD8.8 mm	●
	PL L50X/0.70 WD3.68 mm	●
	PL L100X/0.85 WD0.4mm	●
选配物镜 (无限远平场 消色差物镜)	PL L5X/0.12 WD26.1mm	○
	PL L40X/0.60 WD3.98mm	○
	PL L60X/0.75 WD1.22mm	○
	PL L80X/0.80 WD1.25mm	○
转换器	滚珠内定位五孔转换器	●
调焦机构	粗微动同轴调焦, 带锁紧装置, 微动格值:2μm.	●
载物台	机械移动载物台, 外形尺寸(242*200mm), 移动范围 (30*30mm)	●
	圆形可旋转载物台板尺寸: 最大外径Φ130mm, 最小通光口径小于Φ20mm.	●
照明系统	6V30W 卤素灯, 亮度可调。	●
偏光附件	检偏镜组、起偏镜组	●
滤色片	配磨砂玻璃, 黄、绿、蓝滤色片	●
金相分析系统	FMIA2020 正版金相分析软件、索尼芯片 300 万摄像装置、0.65X 适配镜接口、测微尺。	●
电脑	惠普商务机	○

注：“●”为标准配置；“○”为选购件

FMIA2020 版金相图像分析软件系统

❖ 概述:

FMIA2020 版金相图像分析软件系统,是我司结合目前铸造企业、汽车配件企业、热处理企业、轴承钢行业、电力系统行业、铁路配件行业、以及各相关检测公司对金相检测的需求,提高产品合格率,助力各实验室检验水平的提升,我们搜集各行业专家老师的需求意见,开发本套 FMIA2020 版金相图像分析软件系统。

软件系统内包含了 150 个类别约 700 个常用子模块,基本上覆盖了常用的金相标准,适应绝大多数单位金相分析和检验的要求。根据不同行业需求指定开放相关类别,满足行业检测要求。

鉴于新材料和进口牌号材料的不断增加,对于软件中尚未录入的材料及评定标准,可以度身定制和录入。



❖ 特性:

软件安装更直观简洁

全新的软件安装、注册、标定引导模式,简单明了,通过默认提示即可完成。

正版软件保证体系

软件安装完成后,首先进行正版软件激活,其次进行电脑硬件 ID 注册,从而保证客户正版权益。

需求标准可定制

标准检测模块外,可根据客户需求,特殊定制检测模块,如:企业标准、特殊行业标准等。

报告模板可修改

可为不同企业量身定做报告模板。

正版软件可升级

依据国家标准化委员会标准推行时间,进行软件免费升级。

适用电脑系统广

本软件可在 Windows 7、Windows10 下安装运行。



❖ 最新的金相软件标准：---部分摘选

- GB/T 6394-2017 晶粒度测量评级（晶界提取，晶界重建、单相、双相、晶粒度测量、评级）
- GB/T 10561-2005/ISO 4967:1998 钢中非金属夹杂物含量的测定
- GB/T 7216-2009 灰铸铁：石墨分布形状、石墨长度、珠光体数量、碳化物数量等
- GB/T 9441-2009 球墨铸铁：球化率、石墨大小、珠光体数量、碳化物数量等
- GB/T 26656-2011 蠕墨铸铁：石墨形态、蠕化率、珠光体数量、磷共晶数量、碳化物数量等
- GB/T 18254-2016 高碳铬轴承钢金相检验
- GB/T 34891-2017 滚动轴承_高碳铬轴承钢零件热处理技术条件
- GB/T 1499.2-2018 钢筋混凝土用钢第 2 部分：热轧带肋钢筋
- GB/T 1299-2014 工模具钢
- GB/T 3246.1-2012 变形铝及铝合金制品组织检验方法_第 1 部分_显微组织检验方法
- GB/T 13925-2010 铸造高锰钢：未溶碳化物的级别、析出碳化物的级别、过热碳化物的级别
- JB/T 7946-2017 铸造铝合金金相
- JB/T 1255-2014 滚动轴承_高碳铬轴承钢零件热处理技术条件
- JB/T 9986-2013 工具热处理金相检验
- QC/T 262-1999 汽车渗碳齿轮金相检验：马氏体针长、碳化物、奥氏体评级、奥氏体含量
- QC/T 502-1999 汽车感应淬火零件金相检验
- QC/T 553-2008 汽车发动机铸造铝活塞 金相检验
- TB/T2942.2-2018 机车车辆用铸钢件 第二部分：金相组织检验图谱。
- TB/T 2478-1993 弹条金相组织评级图
- TB/T 2451-1993 铸钢中非金属夹杂物金相检验
- TB/T 2944-1999 铁道用碳素钢锻件
- DL/T 773-2016 火电厂用 12Cr1MoV 钢球化评级标准_铁素体加珠光体球化组织特征
- DL/T 773-2016 火电厂用 12Cr1MoV 钢球化评级标准_铁素体加贝氏体或贝氏体球化组织特征
- DL/T 1422-2015 18Cr-8Ni 系列奥氏体不锈钢锅炉管显微组织老化评级标准
- ISO 4499-2016 硬质合金--显微结构的金相测定
- ASTM A262-2015 奥氏体不锈钢晶间腐蚀敏感性检测规程
- ASTM E45-2013 钢中夹杂物含量的评定方法

软件系统内包含了 150 个类别约 700 个常用子模块，基本上覆盖了常用的金相标准，适应绝大多数单位金相分析和检验的要求；

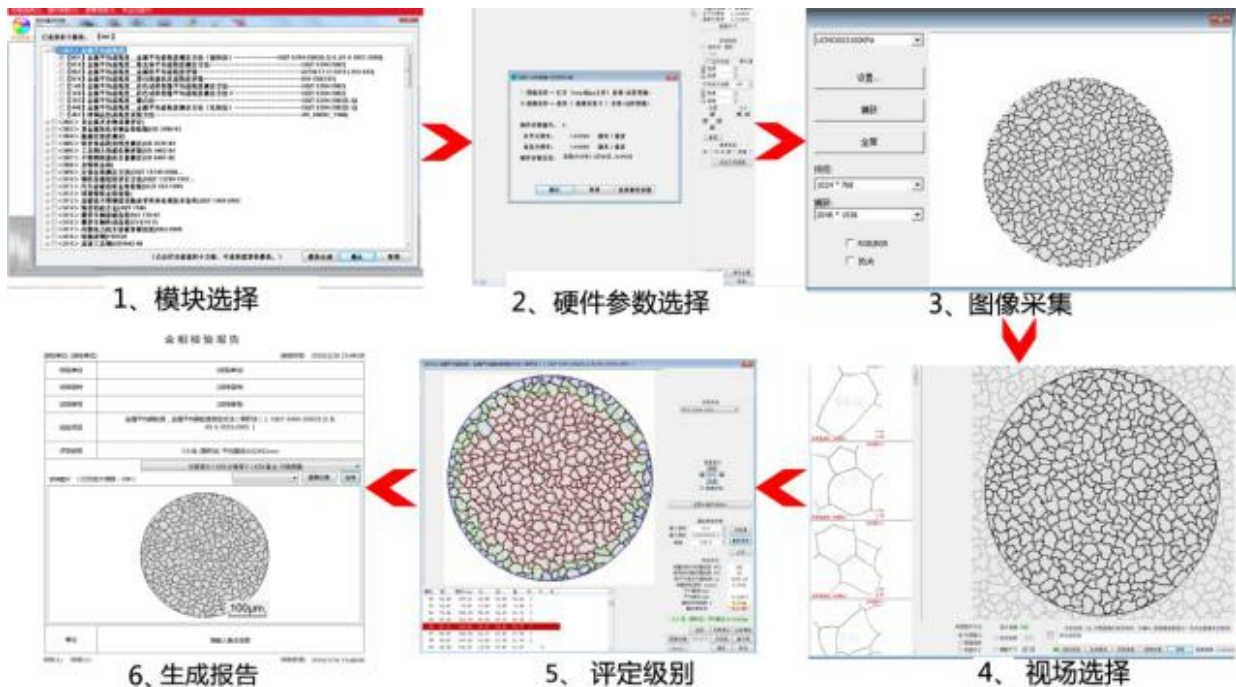
❖ 基本功能：

1、评定级别

正确选择材料的执行标准，通过金相显微镜的摄像系统，把试样金相组织图片捕获拍照，进入评定级别界面：

(1) 自动评级：在金相标准中有定量标准的（比如计算公式，百分比范围等），软件自动评级，给出金相级别，生成金相检测报告。

(2) 比较评级：软件还可以根据样图和图库中的图谱进行对比，人为确定级别。



2、几何测量

软件提供了距离、矩形、圆形、多边形、折线长度、角度、直线夹角、弧度，点到圆心测量等多种测量工具，来满足用户的基本几何测量功能，得到相关测量数据。

(1) 数据导出：测量后的数据，可生成专用的图文并茂测量报告，也可直接导入 EXCEL。

(2) 保存图像：测量后的数据，可以实现与图片的自动融合，直观明了展示测量部位的准确性。

3、查看图库

软件提供了查看图库功能，为用户提供了最新的国家标准级别图库。

4、定倍打印

软件提供了定倍打印功能，用户可以根据实际打印倍数要求，实现图片的定倍打印。

5、图像拼接

对于需要检测更大视场要求的客户，软件中提供了图像拼接功能，来实现更大视场图像拍摄的需求，解决了显微镜视野范围不足所造成的无法拍摄图片的尴尬。

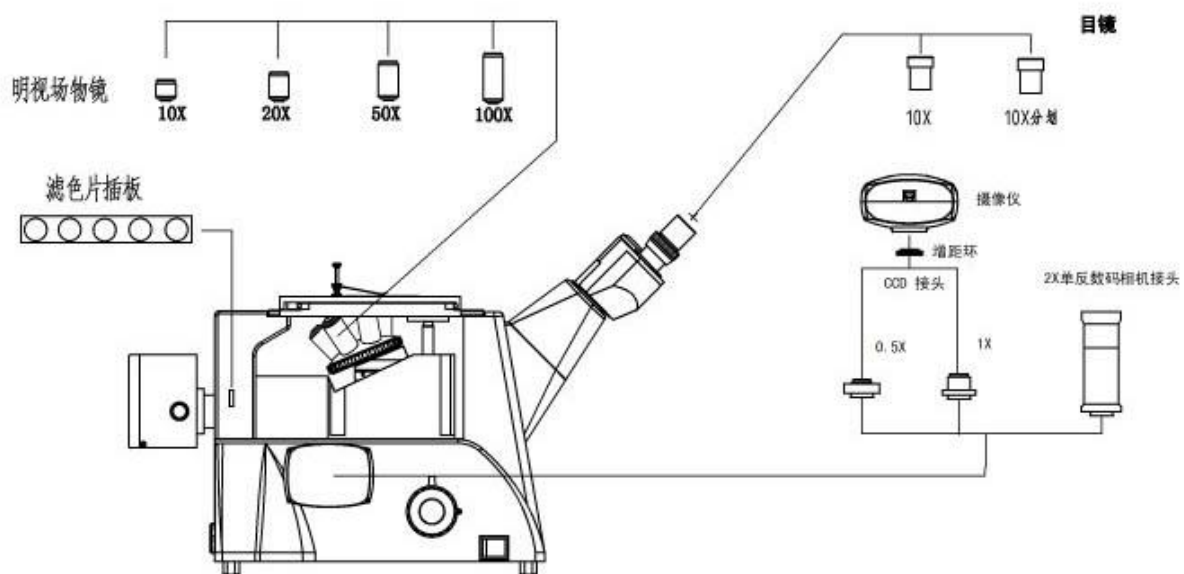
6、专业功能

为客户提供了专业功能定制窗口，可以根据客户的需求定制相关功能模块：如图像的共聚焦、三维光图、图像数据库、图像对比。

❖ FMIA2020 版金相分析软件系统组成：

- 1、软件程序 FMIA2020 (U 盘)；
- 2、加密狗：USB 型+动态码验证；
- 3、文字资料：《使用说明书》(在 U 盘上)；
- 4、0.01mm 测微标尺。
- 5、CCD 摄像装置。
- 6、适配镜接口。

❖ FCM5000W 倒置金相显微镜配置图：



❖ FCM5000W 倒置金相显微镜尺寸图:

